

*Supera lo
conocido*

AgroAr



**Mezclador y Distribuidor
de Ración**

**Mixer
M7009**

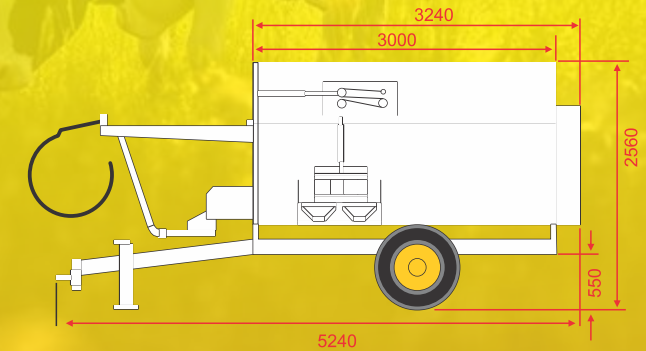
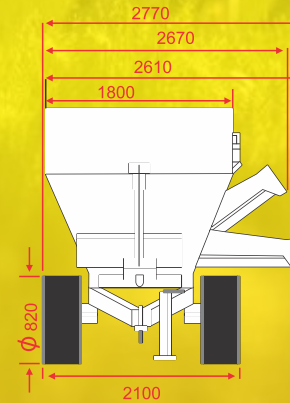
CAPACIDAD	7 Mts ³ (3.000 Kgrs aproximadamente)
PESO	2250 kg.
POTENCIA MÁXIMA REQUERIDA	70 HP
FONDO	Construido en chapa de acero 3/16 camiable , con drenaje.
TIEMPO DE MEZCLADO	2 a 5 minutos.
REDUCCIÓN Y TRANSMISIÓN	A cadenas y engranajes tratados de 1" y 1 1/4 "
MATERIALES QUE PROCESA	Silajes de sorgo, maíz y pasturas picados finos . Concentrados y subproductos secos. Granos. Rollos de Heno molidos (Fibra 3 a 4 cm máximo), etc.
DESCARGA	Noría lateral de 2 sinfines accionada por motor hidráulico incorporado, de accionamiento independiente .
TIEMPO DE DESCARGA	Regulable, mínimo 2 minutos.
APERTURA Y CIERRE COMPUERTA DESCARGA	Hidráulica, de accionamiento independiente .
REGULACIÓN DE ALTURA DE DESCARGA	Hidráulica, de accionamiento independiente .
SISTEMA DE SEGURIDAD	Doble Zafe - Con fusible en barra cardánica y en engranaje reductor primario.
RODADOS	2 - 1.000 x 16 (14 T) Alta flotación Opcional: 2 - 900/1.000 x 20
OPCIONALES	BALANZA ELECTRÓNICA / LONA / PLACA IMANTADA

Mezclador y Distribuidor de Ración Mixer M7009

AgroAr®

Concesionario Oficial

Modificaciones sin previo aviso.



ÁREA INDUSTRIAL - (2447) SAN VICENTE - Santa Fe, Argentina - Tel: (03492) 470809 - ☎ 3492 313 879 - agroarsa@agroarsa.com.ar - www.agroarsa.com.ar

